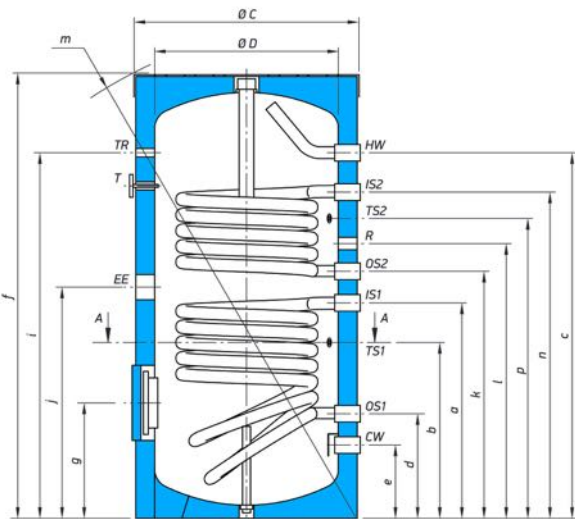


Boilervat 300 liter met 2 warmtewisselaars

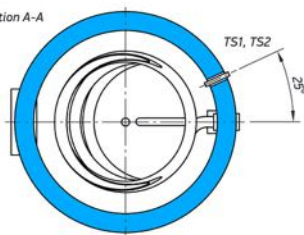
TQE-TA-2C-300L-ENA

- ✓ Geëmailleerd stalen boiler met 2 warmtewisselaars
- ✓ Hoge efficiency door CFK vrije 50mm Polyurethaan isolatie
- ✓ Energielabel B (behoort hiermee tot de betere boilervaten)
- ✓ Geproduceerd in de EU
- ✓ Recirculatie-opening beschikbaar
- ✓ Toegang tot binnenkant via inspectieluik
- ✓ Mogelijkheid tot installatie van verwarmingselement
- ✓ Verstelbare pootjes
- ✓ 5 jaar garantie



Afmetingen [mm]	300 L 2 coils
θC [mm]	650
θD [mm]	550
a [mm]	718
b [mm]	610
c [mm]	1207
d [mm]	288
e [mm]	203
f [mm]	1420
g [mm]	314
i [mm]	1207
j [mm]	760
k [mm]	803
l [mm]	903
m [mm]	1563
n [mm]	1104
p [mm]	996

section A-A



- CW - inlaat koud water - G 1"
- HW - uitlaat warm water - G 1"
- IS1 - ingang solar - G 1"
- IS2 - ingang verwarming - G 1"
- OS1 - uitgang solar - G 1"
- OS2 - uitgang verwarming - G 1"
- TS1 - temperatuursensor 1 - G 1/2"
- TS2 - temperatuursensor 2 - G 1/2"
- R - recirculatie - G 3/4"
- EE - opening t.b.v. verwarmingselement - G 1 1/2"
- T - thermometer - $\varnothing 14 \times 1.5$
- TR - vrije opening - G 1/2"

Draad-aanduiding volgens EN ISO 228-11



Typ- en drukfouten voorbehouden

Nominale capaciteit	300 L
Energielabel	B
Max. operationele temperatuur	95 °C
Continu doorstroom waarde warm tapwater bij $\Delta T 35^\circ C$ *60-80/70-90°C (S1)	792/1092 L/h
Continu doorstroom waarde warm tapwater bij $\Delta T 35^\circ C$ *60-80/70-90°C (S2)	597/785 L/h
Pocket voor thermosensor	2
Warmteverlies $\Delta T 45K$	1,7 kWh/24h
Maximale druk	8 bar
Ledig gewicht	100 kg
Volume warmtewisselaar S1 / S2	7,4 / 5,2 L
Maximale druk warmtewisselaars	6 bar
Oppervlakte warmtewisselaar S1 / S2	1,21 / 0,85 m ²
Isolatie	50 mm

