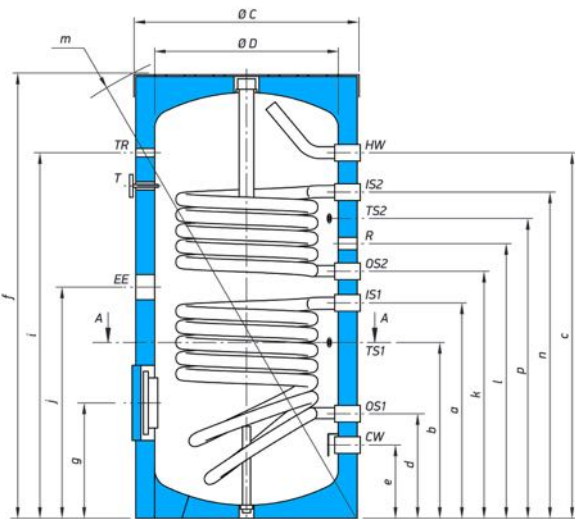


Boilervat 400 liter met 2 warmtewisselaars

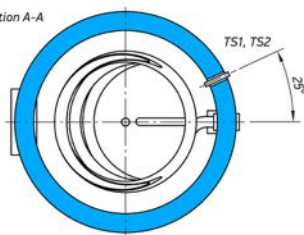
TQE-TA-2C-400L-ENA

- ✓ Geëmailleerd stalen boiler met 2 warmtewisselaars
- ✓ Hoge efficiency door CFK vrije 50mm Polyurethaan isolatie
- ✓ Energielabel B (behoort hiermee tot de betere boilervaten)
- ✓ Geproduceerd in de EU
- ✓ Recirculatie-opening beschikbaar
- ✓ Toegang tot binnenkant via inspectieluik
- ✓ Mogelijkheid tot installatie van verwarmingselement
- ✓ Verstelbare pootjes
- ✓ 5 jaar garantie



| Afmetingen [mm] | 400 L 2 coils |
|--------------------|---------------|
| Ø C [mm] | 750 |
| Ø D [mm] | 650 |
| a [mm] | 775 |
| b [mm] | 617 |
| c [mm] | 1156 |
| d [mm] | 302 |
| e [mm] | 220 |
| f [mm] | 1407 |
| g [mm] | 331 |
| i [mm] | 1156 |
| j [mm] | 813 |
| k [mm] | 858 |
| l [mm] | 943 |
| m [mm] | 1596 |
| n [mm] | 1073 |
| p [mm] | 998 |

section A-A



- CW - inlaat koud water - G 1"
- HW - uitlaat warm water - G 1"
- IS1 - ingang solar - G 1"
- IS2 - ingang verwarming - G 1"
- OS1 - uitgang solar - G 1"
- OS2 - uitgang verwarming - G 1"
- TS1 - temperatuursensor 1 - G ½"
- TS2 - temperatuursensor 2 - G ½"
- R - recirculatie - G ¾"
- EE - opening t.b.v. verwarmingselement - G 1½"
- T - thermometer - Ø 14 x 1.5
- TR - vrije opening - G ½"

Draad-aanduiding volgens EN ISO 228-11



Typ- en drukfouten voorbehouden

| | |
|--|----------------------------|
| Nominale capaciteit | 400 L |
| Energielabel | B |
| Max. operationele temperatuur | 95 °C |
| Continu doorstroom waarde warm tapwater bij ΔT35°C *60-80/70-90°C (S1) | 1002/1500 L/h |
| Continu doorstroom waarde warm tapwater bij ΔT35°C *60-80/70-90°C (S2) | 470/648 L/h |
| Pocket voor thermosensor | 2 |
| Warmteverlies ΔT 45K | 2,2 kWh/24h |
| Maximale druk | 8 bar |
| Ledig gewicht | 146 kg |
| Volume warmtewisselaar S1 / S2 | 10 / 4,6 L |
| Maximale druk warmtewisselaars | 6 bar |
| Oppervlakte warmtewisselaar S1 / S2 | 1,65 / 0,76 m ² |
| Isolatie | 50 mm |

TechniQ Energy

De Zompe 49
4353 RT Serooskerke

t: +31 (85) - 0653451
e: info@techniq-energy.com
w: www.techniq-energy.com

KvK: 20137785
BTW: NL149171778B02
IBAN: NL93ABNA0506085910
BIC: ABNANL2A

