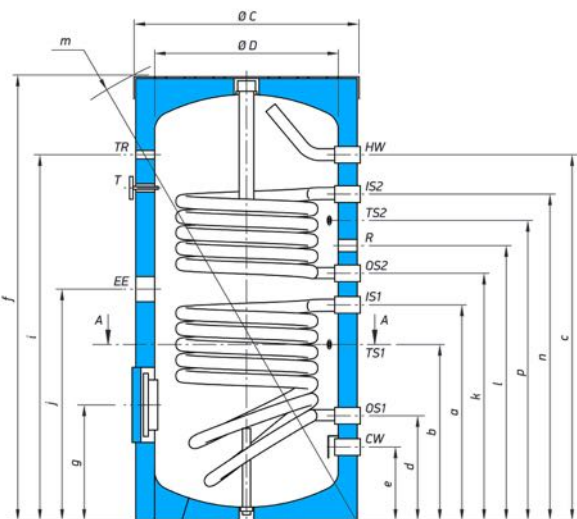


# Boilervat 500 liter met 2 warmtewisselaars

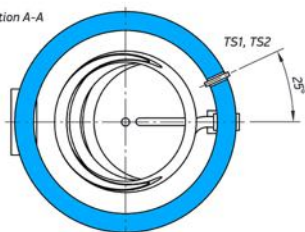
TQE-TA-2C-500L-ENA

- ✓ Geëmailleerd stalen boiler met 2 warmtewisselaars
- ✓ Hoge efficiency door CFK vrije 50mm Polyurethaan isolatie
- ✓ Energielabel B (behoort hiermee tot de betere boilervaten)
- ✓ Geproduceerd in de EU
- ✓ Recirculatie-opening beschikbaar
- ✓ Toegang tot binnenkant via inspectieluik
- ✓ Mogelijkheid tot installatie van verwarmingselement
- ✓ Verstelbare pootjes
- ✓ 5 jaar garantie



Afmetingen [mm]	500 L 2 coils
Ø C	750
Ø D	650
a	944
b	750
c	1448
d	299
e	214
f	1674
g	324
i	1448
j	986
k	1029
l	1165
m	1838
n	1330
p	1265

section A-A



- CW - inlaat koud water - G 1"
- HW - uitlaat warm water - G 1"
- IS1 - ingang solar - G 1"
- IS2 - ingang verwarming - G 1"
- OS1 - uitgang solar - G 1"
- OS2 - uitgang verwarming - G 1"
- TS1 - temperatuursensor 1 - G ½"
- TS2 - temperatuursensor 2 - G ½"
- R - recirculatie - G ¾"
- EE - opening t.b.v. verwarmingselement - G 1½"
- T - thermometer - Ø 14 x 1.5
- TR - vrije opening - G ½"

Draad-aanduiding volgens EN ISO 228-11



Type- en drukfouten voorbehouden

Nominale capaciteit	500 L
Energielabel	B
Max. operationele temperatuur	95 °C
Continu doorstroom waarde warm tapwater bij ΔT35°C *60-80/70-90°C (S1)	1500/1795 L/h
Continu doorstroom waarde warm tapwater bij ΔT35°C *60-80/70-90°C (S2)	785/1002 L/h
Pocket voor thermosensor	2
Warmteverlies ΔT 45K	2,3 kWh/24h
Maximale druk	8 bar
Ledig gewicht	158 kg
Volume warmtewisselaar S1 / S2	10 / 4,6 L
Maximale druk warmtewisselaars	6 bar
Oppervlakte warmtewisselaar S1 / S2	2,25 / 1,06 m <sup>2</sup>
Isolatie	50 mm

**TechniQ Energy**

De Zompe 49  
4353 RT Serooskerke

t: +31 (85) - 0653451  
e: info@techniq-energy.com  
w: www.techniq-energy.com

KvK: 20137785  
BTW: NL149171778B02  
IBAN: NL93ABNA0506085910  
BIC: ABNANL2A

