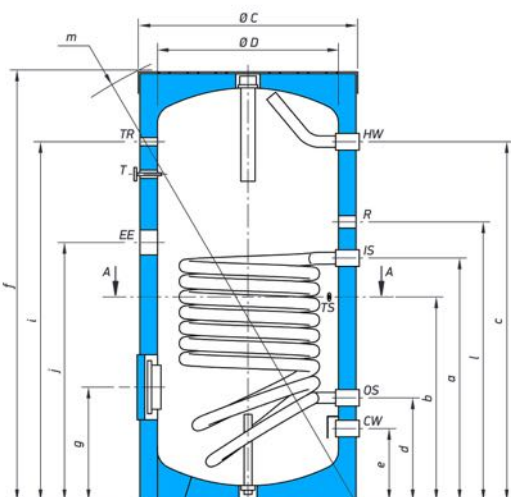


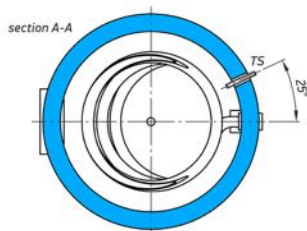
Boilervat 200 liter met 1 warmtewisselaar

TQE-TA-1C-200L-ENA

- ✓ Geëmailleerd stalen boiler met solarspiraal
- ✓ Hoge efficiency door CFK vrije 50mm Polyurethaan isolatie
- ✓ Energielabel B (behoort hiermee tot de betere boilervaten)
- ✓ Geproduceerd in de EU
- ✓ Recirculatie-opening beschikbaar
- ✓ Toegang tot binnenkant via inspectieluik
- ✓ Mogelijkheid tot installatie van verwarmingselement
- ✓ Verstelbare pootjes
- ✓ 5 jaar garantie



Afmetingen [±3mm]	200 L coil
Ø C [mm]	600
Ø D [mm]	500
a [mm]	671
b [mm]	564
c [mm]	993
d [mm]	284
e [mm]	199
f [mm]	1200
g [mm]	314
i [mm]	993
j [mm]	714
l [mm]	771
m [mm]	1345



- CW - inlaat koud water - G 1"
 - HW - uitlaat warm water - G 1"
 - IS - ingang solar - G 1"
 - OS - uitgang solar - G 1"
 - TS - temperatuursensor 1 - G ½"
 - R - recirculatie - G ¾"
 - EE - opening t.b.v. verwarmingselement - G 1½"
 - T - thermometer - Ø 14 x 1.5
 - TR - vrije opening - G ½"
- Draad-aanduiding volgens EN ISO 228-11



Type- en drukfouten voorbehouden

Nominale capaciteit	200 L
Energielabel	B
Max. operationele temperatuur	95 °C
Continu doorstroom waarde warm tapwater bij ΔT35°C *60-80/70-90°C	768/955 L/h
Pocket voor thermosensor	1
Warmteverlies ΔT45K	1,4 kWh/24h
Maximale druk	8 bar
Ledig gewicht	65 kg
Volume warmtewisselaar S1	5,8 L
Maximale druk warmtewisselaar S1	6 bar
Isolatie	50 mm
Oppervlakte warmtewisselaar S1	0,96 m ²

